



# ELEGANZA MANO

noptieră pentru pacient



Program pentru spitale



Program - azile și case de îngrijire



Program - saltele cu redistribuția presiunii

**LINET** spol.s r.o., Ľelevčice 5, 274 01 Slan  
Czech Republic  
Tel.: +420 312 576 111, Fax: +420 312 522 668 E-mail:  
info@linet.cz, Http://www.linet.cz



# Eleganza

---

OFERA POSIBILITATEA UNEI INGRIJIRI UȘOARE  
ȘI INDEPENDENȚA PACIENTULUI

CONFERA PROTECȚIE IMPOTRIVA STRESULUI

INVESTIȚIA SE RECUPEREAZA INTR-UN AN



# Eleganza

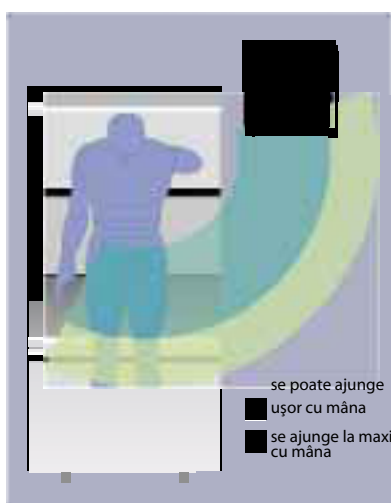
## - întotdeauna la îndemână

Un pacient care trebuie să stea la pat, are nevoie de îngrijirea asistentelor medicale de mai multe ori pe zi.

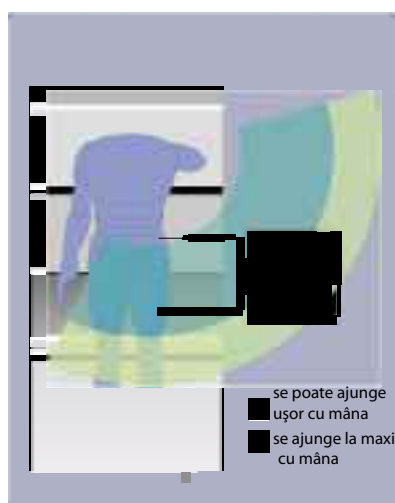
Pentru un pacient cu mobilitate redusă este aproape imposibil și poate fi periculos să se întindă după obiecte așezate în salon, în vecinătatea patului.



Noptieră standard



Noptieră  
**ELEGANZA MANO**



Desenul arată clar faptul că, atunci când noptiera este în poziție normală, nu este foarte accesibilă pentru pacient, ceea ce face ca acesta să fie dependent de prezența unei asistente.

Pacientul poate muta noptiera fără ajutorul asistentei, într-o poziție care-i permite să aibă acces la toate funcțiile noptierei.

Construcția unică a noptierei Eleganza Mano îi conferă pacientului acces deplin la toate funcțiile acesteia, fără a avea nevoie de ajutorul unei asistente

Direct din pat pacientul poate:

- să acționeze **SINGUR** sistemul de frânare a noptierei și să o aducă într-o poziție ușor accesibilă
- să acționeze **SINGUR** măsuta pentru mâncare, să-i regleze înălțimea și înclinarea potrivită pentru a mânca sau a citi.
- să îndepărteze **SINGUR** orice obiect din orice parte a noptierei și să-l pună din nou la loc.
- să ia și să pună **SINGUR** la loc plosca.
- să ia și să pună **SINGUR** la loc prosopul
- să depoziteze **SINGUR** orice obiect personal în sertarul care se încuie.



# MANO VER

## MANEVREARE MANUALĂ A ROȚILOR

Acesta este principiul de bază care face noptiera potrivită pentru a fi manevrată de către un pacient care stă în pat, folosindu-și doar o mână sănătoasă.

Prin rotirea mânerului, pacientul poate să acționeze frâna, făcând posibilă mutarea noptierei la o distanță convenabilă de pat.

Mânerul din plastic a fost conceput pentru manevrarea manuală a roților și are o formă specială care-i permite să fie strâns și de către un pacient cu mână slabă.

Poziționarea corespunzătoare a noptierei îi permite pacientului să folosească singur măsuta pentru mâncare, sertarele, etajera pentru ploscă, suportul pentru prosop și alte spații de depozitare de pe noptieră.

Înălțimea și înclinarea măsutei pentru mâncare pot fi reglate **INDEPENDENT** de către pacient numai cu o mână; mecanismul de creștere a forței ușurează considerabil manevrarea noptierei

Barele permit manevrarea ușoară a noptierei și împiedică căderea obiectelor

Sertarul care se încuie îi permite pacientului să-și închidă în siguranță obiectele personale și îi conferă pacientului intimitate.

Datorită poziționării simple a noptierei, suportul pentru prosop este întotdeauna ușor accesibil.

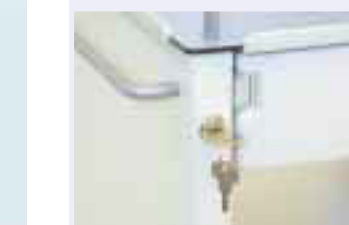
Etajera pentru ploscă este ușor accesibilă pentru pacientul așezat în pat.

Cutiile detașabile din plastic din sertare asigură depozitarea corectă a obiectelor și curățarea ușoară a sertarelor.

Design-ul sertarelor permite pacientului să ajungă ușor la obiectele depozitate înăuntru, iar suportul permite plasarea ușoară a 3 sticle.

Plasarea roților crește semnificativ stabilitatea noptierei, mai ales atunci când măsuta pentru mâncare este ocupată și folosită.

Roțile speciale duble ușurează foarte mult manevrarea noptierei.



# OFERA POSIBILITATEA UNEI INGRIJIRI UȘOARE ȘI INDEPENDENȚA PACIENTULUI

Manevrarea manuală a roților, mecanismul măsuței pentru mâncare, cu efectul de creștere a forței, design-ul sertarului și multe alte funcții îi permit pacientului să își îndeplinească multe din nevoile zilnice

**INDEPENDENT,**  
fără să aibă nevoie de supravegherea unei asistente.



**De mai multe ori într-o zi** ASISTENTA îl ajută pe pacientul care stă pe pat să ia paharul, ochelarii sau telefonul de pe noptieră.

**De mai multe ori într-o zi** pacientul roagă o ASISTENTĂ să-i regleze măsuța în poziția potrivită pentru a putea mânca sau citi.

**De mai multe ori într-o zi** ASISTENTA îl ajută pe pacient cu materiile fecale.

**De mai multe ori într-o zi** ASISTENTA...

De mai multe ori într-o zi asistenta trebuie să-și lase munca începută, să meargă la pacient și să-l ajute la activitățile de rutină, după care se întoarce la munca ei.

O ASISTENTĂ într-un salon poate să-și **petreacă până la 7% din timpul de lucru cu sarcini repetitive și de rutină.**



## PROTECȚIE ÎMPOTRIVA STRESULUI

*Eleganza*

Reduce până la 1/3 numărul de cazuri în care asistenta este chemată de pacient

Permite ASISTENȚELOR să folosească timpul economisit pentru alte munci

Reduce numărul de situații stresante, în care asistenta este chemată de pacient

Reduce sarcina fizică a ASISTENȚEI

Crește considerabil confortul PACIENTULUI

Le permite PACIENȚILOR să își îndeplinească singuri majoritatea nevoilor

Întărește siguranța PACIENȚILOR și sentimentul că se pot descurca singuri

Le permite PACIENȚILOR să își îndeplinească nevoile imediat, fără să trebuiască să aștepte o asistentă.

Acceptarea pasivă a ajutorului unei asistente îl face pe PACIENT să se **simtă dependent** de altă persoană și le micșorează sentimentul că se pot descurca singuri.

Prezența unei asistente care se ocupă de nevoile lui intime îl face pe pacient **să se simtă privat de orice intimitate** și îl face să își piardă "strălucirea" naturală.

Foarte adesea, o asistentă nu reușește să răspundă imediat chemării PACIENTULUI.

Dependența de ajutorul asistentei **scade confortul pacientului.**



# Eleganza

## O SOLUȚIE INTELIGENTĂ

Pentru sertare sunt folosite cutii detașabile și care se curăță ușor

Se folosesc materiale neabsorbante și rezistente

Suprafețe plane și netede

Mecansimele mici sunt protejate cu învelitoare de plastic



Manevrarea noptierei presupune intrarea în contact cu diverse bacterii de pe echipamentul dimprejur (dispozitive, pat, mobilă).

Câțiva astfel de contaminanți înseamnă un risc de infectare a PACIENȚILOR și a ASISTENȚELOR.

Infecția contractată în spital crește durata spitalizării PACIENȚILOR.

Material corespunzător și construcție eficientă a noptierei

ELEGANZA MANO asigură condiții excelente pentru a fi curățată și dezinfectată.

## PENTRU COMFORT



O cameră aranjată cu gust într-un spital oferă un mediu confortabil pentru șederea pacienților și a asistentelor.

Noptiera ELEGANZA MANO este ideală pe lângă oricare dintre paturile din seria Eleganza, deoarece se asortează cu 5 culori ale panourilor HPL.

## TIMP ȘI BANI...

valorile cuantificabile care pot fi salvate...



Manevrare independentă a pacientului, fără ajutor din partea asistentei și TIMP asociat de BLOCARE



# Eleganza



Curățare și dezinfectare ușoară și rapidă.

Funcțiile noptierei ELEGANZA MANO și construcția eficientă:

- Îi permit asistentei să economisească din timpul petrecut pentru nevoile de rutină ale pacientului.

- Reduce timpul pentru curățarea și dezinfectarea noptierei la minimul necesar.

- Menține un nivel relevant de consum al agenților decurățare și dezinfectare



## ...PUNE DOUĂ ȘI ÎNCĂ DOUĂ ÎMPREUNĂ

Asistenta trebuie să aibă grijă de un pacient imobilizat la pat, dându-i diferite obiecte de pe noptieră, reglându-i măsura pentru mâncare, în medie, de până la 5 ori pe zi.

Asistenta trebuie să-și întrerupă de mai multe ori pe zi munca începută, pentru a merge la pacient și a-l ajuta să-și îndeplinească sarcinile de rutină, iar pe urmă se întoarce la munca ei, ceea ce îi ia în medie 3 minute din timpul de lucru.

De exemplu, într-un spital cu 500 de paturi, din care 80 % sunt ocupate de pacienți, din care o treime se bazează pe ajutorul unei asistente, reprezintă 400 de minute zilnic (6,7 ore), ceea ce înseamnă incredibila cifră de 2.434 de ore pe an.

Un pacient independent care poate să-și îndeplinească nevoile obișnuite, zilnice, datorită avantajelor noptierei ELEGANZA MANO poate ajuta la salvarea timpului de lucru al unei asistente.

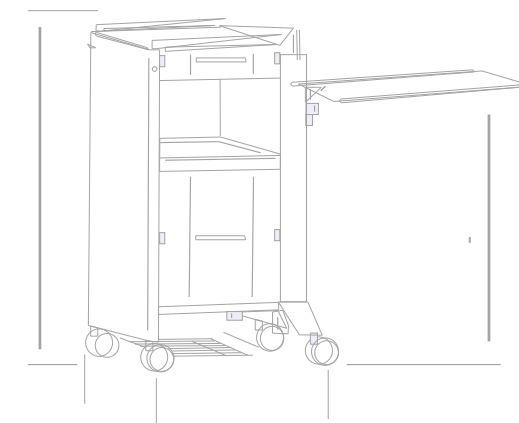
Dacă calculăm costul net al unui minut de muncă al unei asistente, putem ajunge la economisirea unei sume egale costului echipării tuturor paturilor cu noptiere ELEGANZA MANO.



**Eleganza**

## DIMENSIUNI TEHNICE:

Dimensiuni externe	51 x 48,5 cm
Dimensiunile măsuței de sus (suprafață utilizabilă)	38 x 41 cm
Înălțimea maximă a mesei	93 cm
Înălțimea mesei (măsuța de sus)	88,5 cm
Dimensiunile măsuței pentru mâncare	59 x 34 cm
Reglarea înălțimii măsuței pentru mâncare	73 x 110 cm
Încărcătura de siguranță a măsuței pentru mâncare	7 kg
Greutatea maximă suportată de măsuța pentru mâncare (la capăt)	3 kg
Greutatea maximă a mesei	20 kg
Roți duble (2 cu frâne)	7,5 cm
Greutate	35 kg



Pacientul poate ajunge foarte ușor la sertarul de sus, fără să se ridice sau să se întoarcă.



Design-ul sertarelor permite acces ușor la toate obiectele depozitate (spre deosebire de noptiera clasică). Acestea sunt dotate standard cu un suport care permite plasarea ușoară a 3 sticle.



Producătorul are sistemul de management al calității certificat conform standardelor ISO 9001 și EN 46001.

Produsul este fabricat conform cerințelor directivei 93/42/EEC.



Măsuța pentru mâncare poate fi folosită de asistentă ca suport pentru scris.

Toate funcțiile noptierei sunt accesibile pacientului, chiar și după ce s-au mutat în scaunul pentru relaxare.



Pacientul poate folosi măsuța pentru mâncare ca suport pentru citit.

modificările culorilor măsuței de sus și a celei pentru mâncare

R5313W  
design - beech



U1716W  
bleu deschis



U1011W  
alb



U1574W  
galben



U1898W  
verde pal

